



INSTRUCTIONS D'ASSEMBLAGE
ASSEMBLY INSTRUCTIONS

MONARCH
SPECIALTIES INC.

I 2424

ETAGERE -
60"H / ETAGERE EN COIN D'APPOINT TAUPE FONCE

BOOKCASE -
60"H / DARK TAUPE CORNER ACCENT ETAGERE



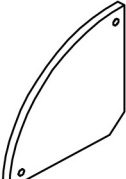




**POUR DE L'ASSISTANCE OU POUR COMMANDER
DES PIÈCES CONTACTEZ NOTRE DÉPARTEMENT
DE SERVICE À LA CLIENTÈLE.**

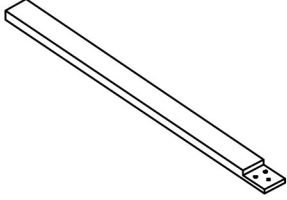
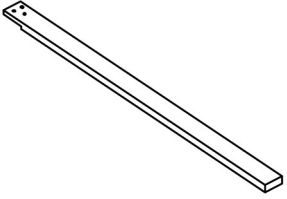
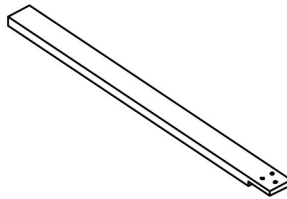
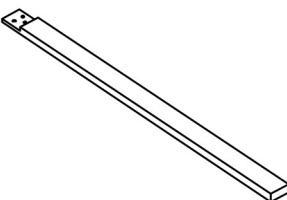
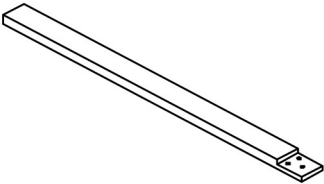
**FOR ASSISTANCE OR TO ORDER PARTS
CONTACT OUR CUSTOMER SERVICE DEPARTMENT**

WWW.MONARCHSERVICE.COM

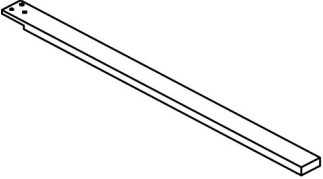
LISTE DES PIÈCES
PARTS LIST

| PIÈCE / PART # | IMAGE | DESCRIPTION | QTY / QTÉ |
|----------------|---|------------------------------------|-----------|
| 1 |  | TOP SHELF ÉTAGÈRE SUPÉRIEURE | 1 |
| 2 |  | SHELF PANEL PANNEAU DE TABLETTE | 1 |
| 3 |  | SHELF PANEL PANNEAU DE TABLETTE | 1 |
| 4 |  | SHELF PANEL PANNEAU DE TABLETTE | 1 |
| 5 |  | BOTTOM SHELF ÉTAGÈRE DU BAS | 1 |

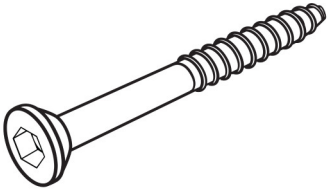
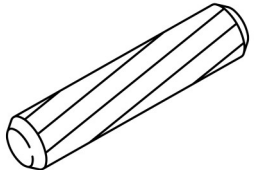
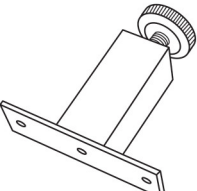

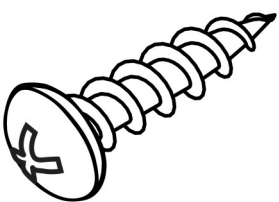
LISTE DES PIÈCES
PARTS LIST

| PIÈCE / PART # | IMAGE | DESCRIPTION | QTY / QTÉ |
|----------------|---|--|-----------|
| 6 |  | FRONT FACING LEFT LEG PATTE AVANT GAUCHE | 1 |
| 7 |  | FRONT FACING LEFT LEG PATTE AVANT GAUCHE | 1 |
| 8 |  | FRONT FACING RIGHT LEG PATTE AVANT DROITE | 1 |
| 9 |  | FRONT FACING RIGHT LEG PATTE AVANT DROITE | 1 |
| 10 |  | BACK LEG SUPPORT BARRE DE SOUTIEN ARRIERE (TABLE) | 1 |

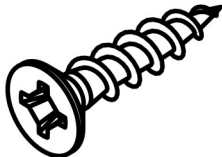
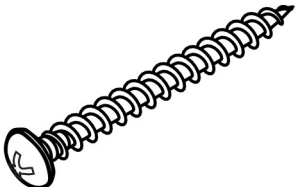
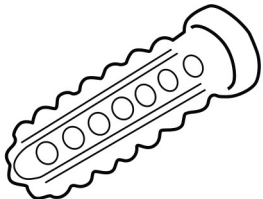
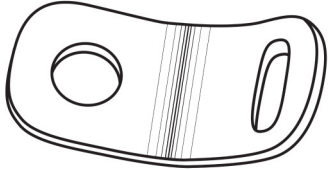
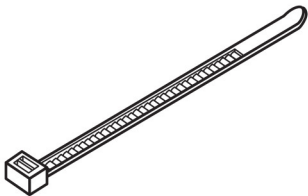
LISTE DES PIÈCES
PARTS LIST

| PIÈCE / PART # | IMAGE | DESCRIPTION | QTY / QTÉ |
|----------------|---|--|-----------|
| 11 |  | BACK LEG SUPPORT BARRE DE SOUTIEN ARRIERE (TABLE) | 1 |


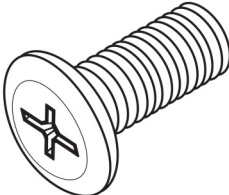
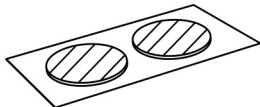
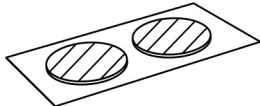

LISTE DES PIÈCES DE MONTAGE
HARDWARE LIST

| PIÈCE / PART # | IMAGE | DESCRIPTION | QTY / QTÉ |
|----------------|---|--|-----------|
| A |  | ASSEMBLING SCREW - Ø1/4" X 2 5/8" VIS D'ASSEMBLAGE - Ø1/4" X 2 5/8" | 9 |
| B |  | WOOD DOWEL - Ø3/8" X 1" GOUJON DE BOIS - Ø3/8" X 1" | 15 |
| C |  | SUPPORT LEG - 3 1/8" X 1" PATTE DE SOUTIEN - 3 1/8" X 1" | 1 |
| D |  | ASSEMBLING SCREW - Ø1/8" X 5/8" VIS D'ASSEMBLAGE - Ø1/8" X 5/8" | 2 |
| E |  | ASSEMBLING SCREW - Ø1/8" X 1" VIS D'ASSEMBLAGE - Ø1/8" X 1" | 1 |

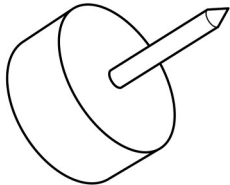
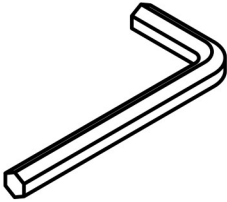
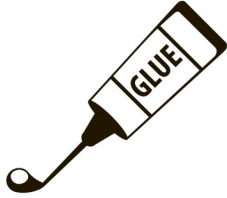
LISTE DES PIÈCES DE MONTAGE
HARDWARE LIST

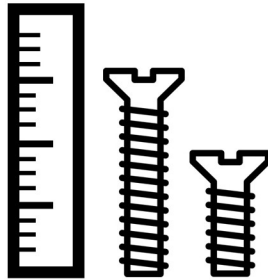
| PIÈCE / PART # | IMAGE | DESCRIPTION | QTY / QTÉ |
|----------------|---|--|-----------|
| F |  | ASSEMBLING SCREW - Ø1/8" X 1 1/2" VIS D'ASSEMBLAGE - Ø1/8" X 1 1/2" | 6 |
| G |  | ASSEMBLING SCREW - Ø1/8" X 1 1/2" VIS D'ASSEMBLAGE - Ø1/8" X 1 1/2" | 1 |
| H |  | ANCHOR - Ø3/8" X 1 1/2" ANCRE - Ø3/8" X 1 1/2" | 1 |
| I |  | METAL BRACKET - 1/2" X 1/2" SUPPORT DE MÉTAL - 1/2" X 1/2" | 2 |
| J |  | ZIP TIE - 7 3/4" X 1/8" ATTACHE AUTOBLOQUANTE - 7 3/4" X 1/8" | 1 |

LISTE DES PIÈCES DE MONTAGE
HARDWARE LIST

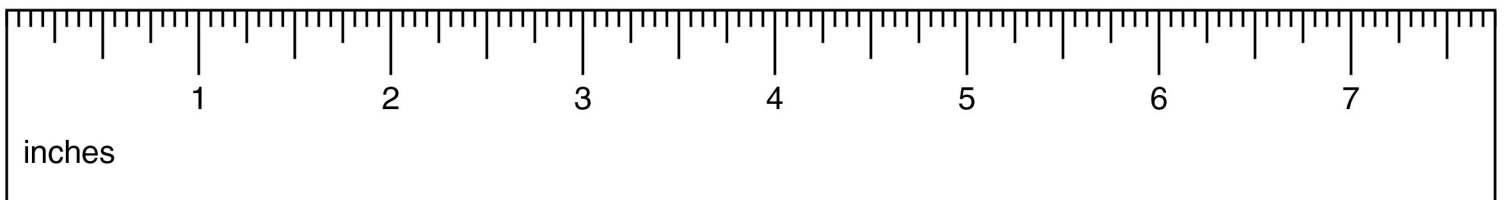
| PIÈCE / PART # | IMAGE | DESCRIPTION | QTY / QTÉ |
|----------------|---|--|-----------|
| K |  | BARREL NUT - Ø1/4" ÉCROU DE CANON - Ø1/4" | 9 |
| L |  | ASSEMBLING BOLT - Ø1/4" X 1/2" BOULON D'ASSEMBLAGE - Ø1/4" X 1/2" | 9 |
| M |  | FINISHING STICKER - Ø3/4" COLLANT DE FINITION - Ø3/4" | 18 |
| N |  | FINISHING STICKER - Ø1/2" COLLANT DE FINITION - Ø1/2" | 6 |
| O |  | BARREL NUT - Ø1/4" X 1/2" ÉCROU DE CANON - Ø1/4" X 1/2" | 9 |

LISTE DES PIÈCES DE MONTAGE
HARDWARE LIST

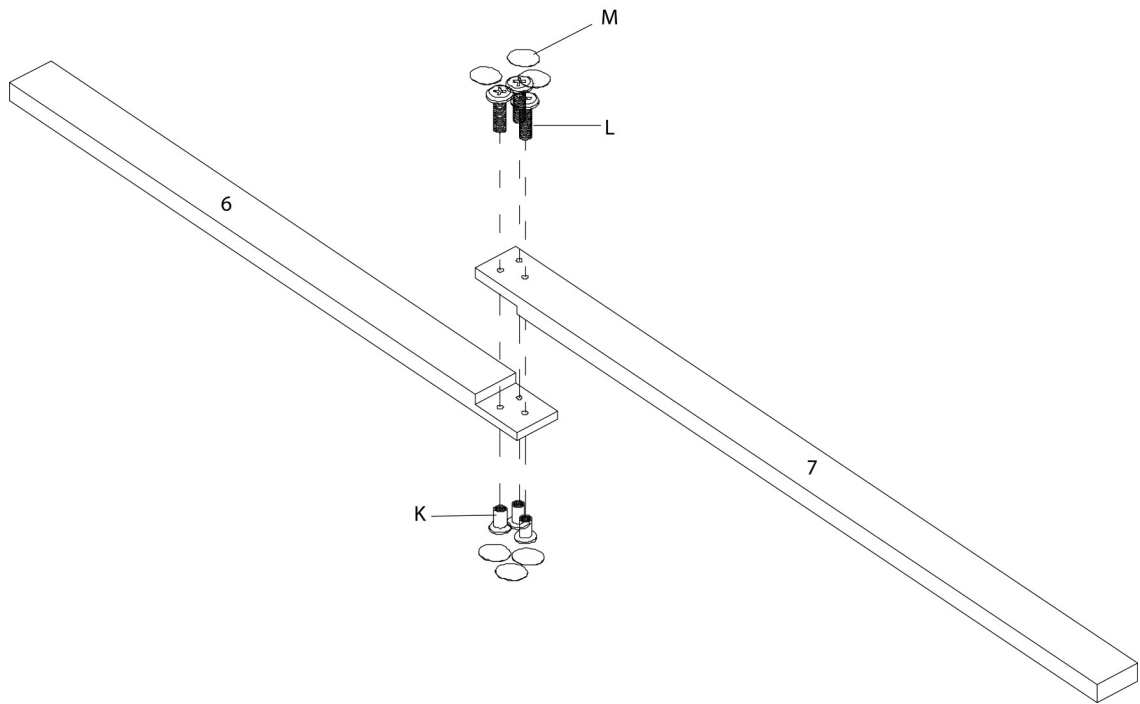
| PIÈCE / PART # | IMAGE | DESCRIPTION | QTY / QTÉ |
|----------------|---|--|-----------|
| P |  | <p align="center">FLOOR PROTECTOR - Ø5/8" PROTECTEUR DE PLANCHER - Ø5/8"</p> | 3 |
| Q |  | <p align="center">HEX KEY CLÉ HEXAGONALE</p> | 1 |
| R |  | <p align="center">GLUE COLLE</p> | 1 |



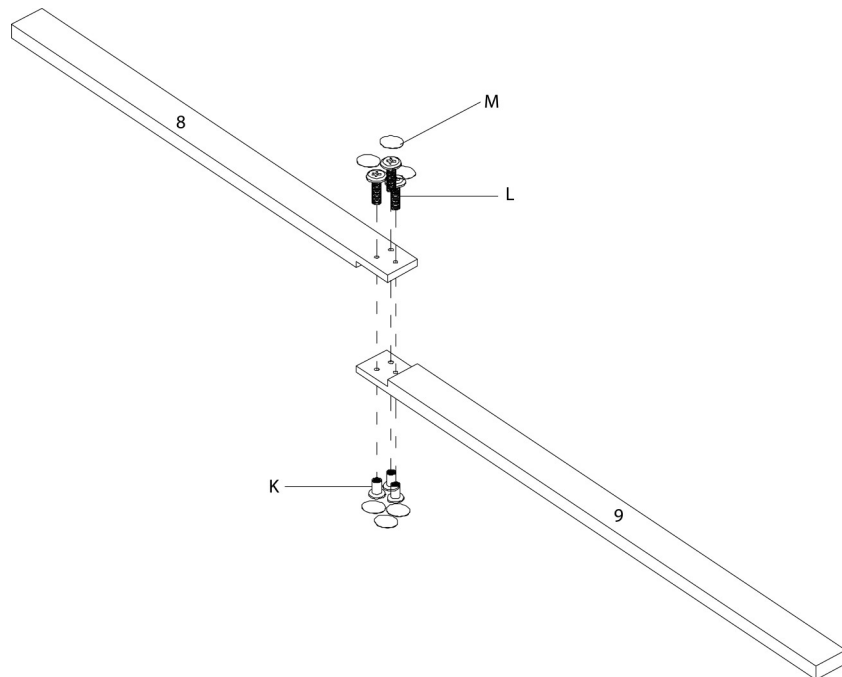
OUTIL DE VÉRIFICATION DE DIMENSIONS DES PIÈCES
HARDWARE DIMENSIONS VERIFICATION TOOL



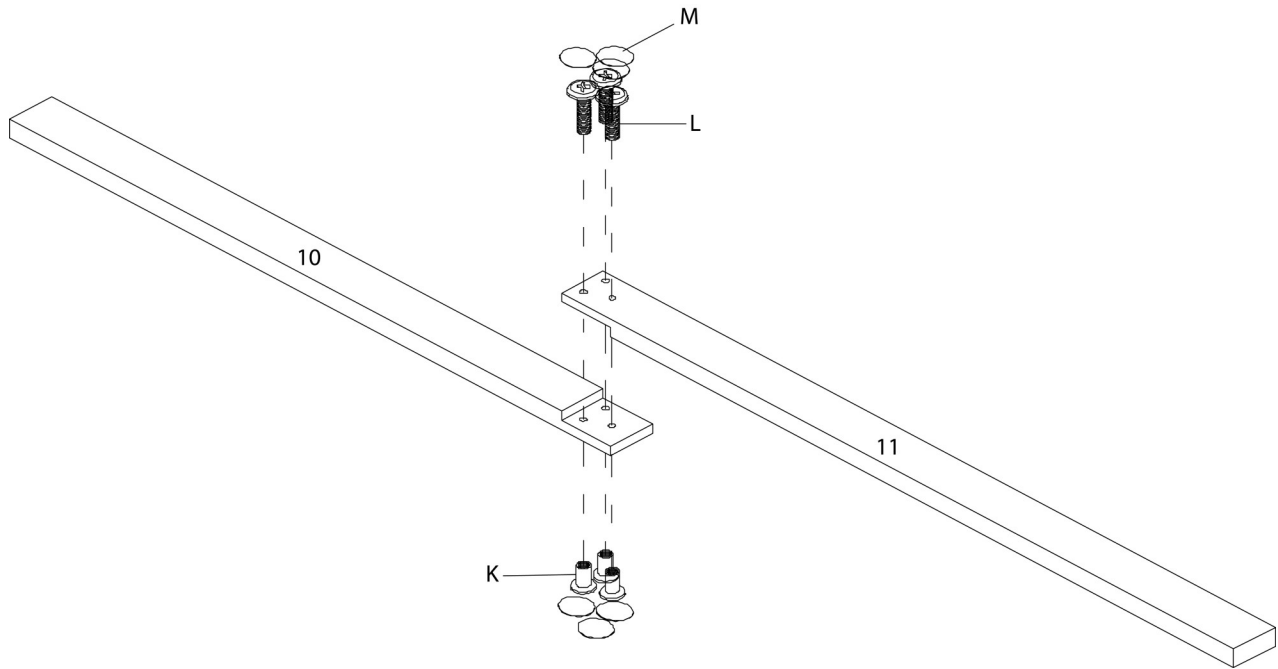
ÉTAPE / STEP 1



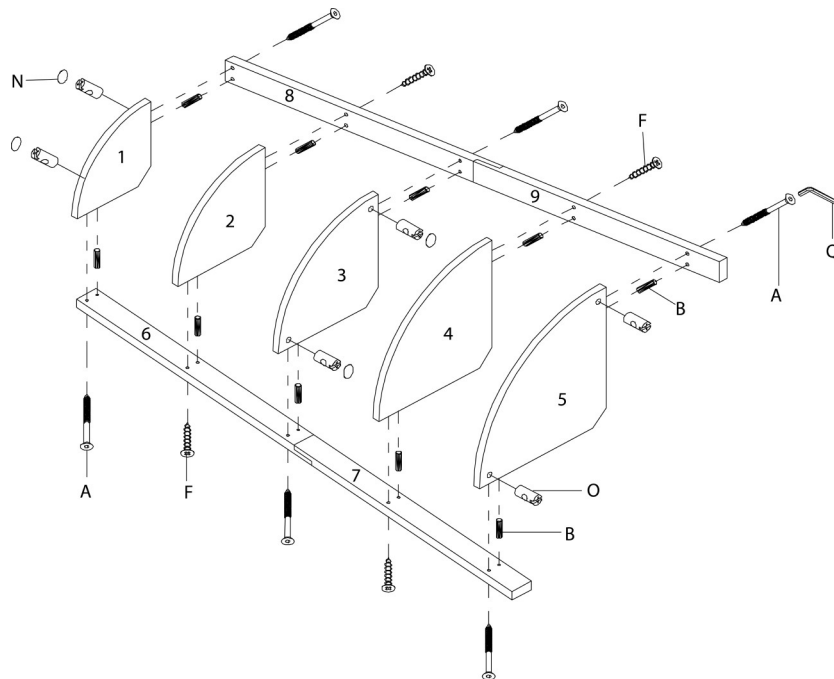
ÉTAPE / STEP 2



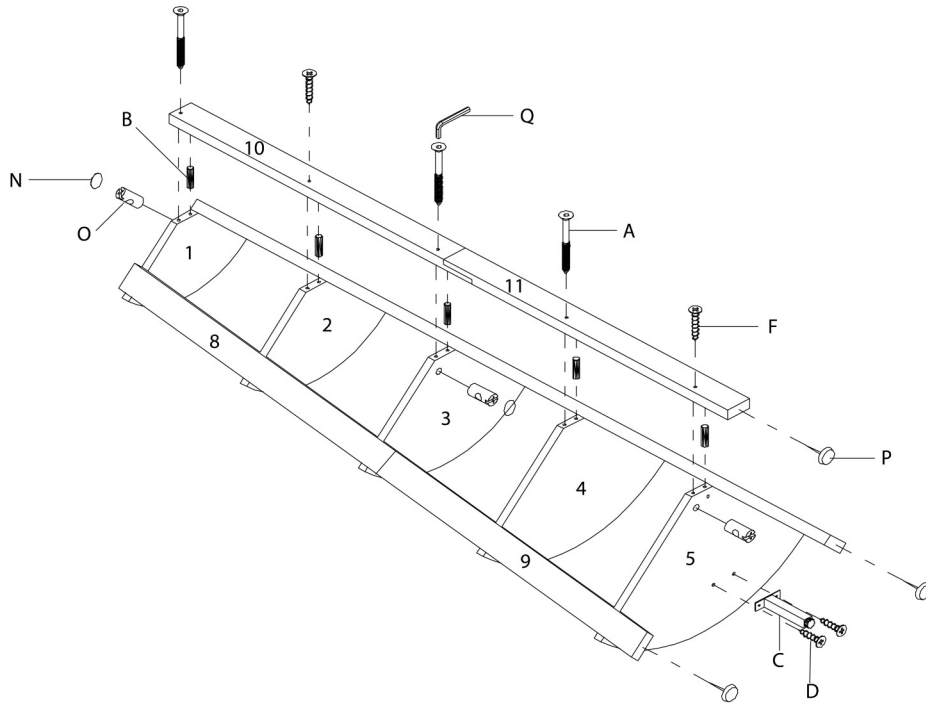
ÉTAPE / STEP 3



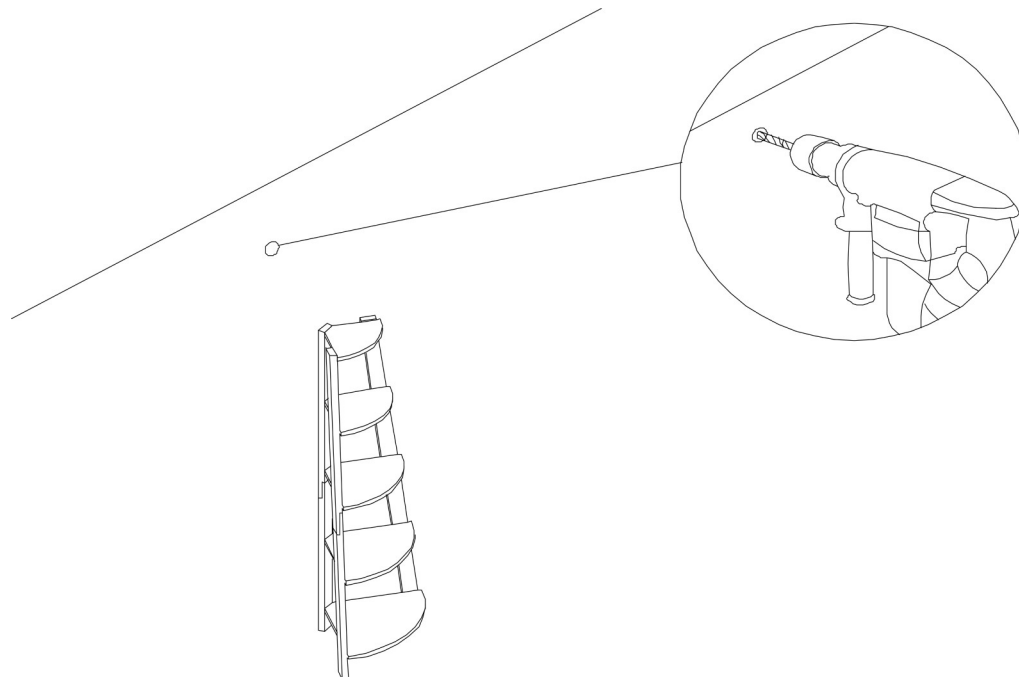
ÉTAPE / STEP 4



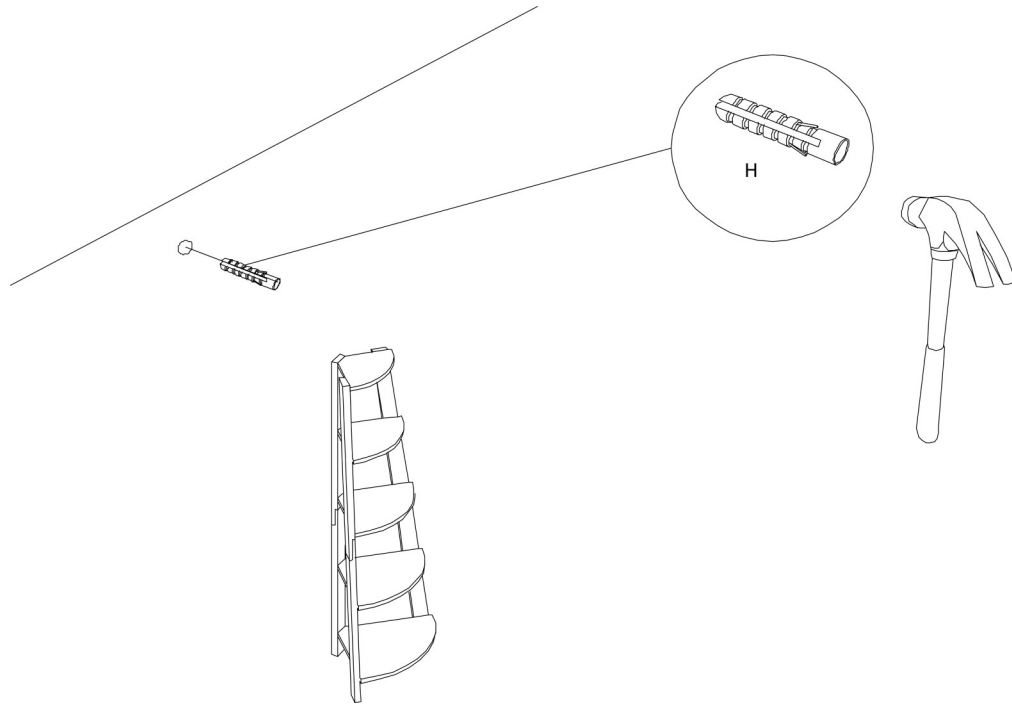
ÉTAPE / STEP 5



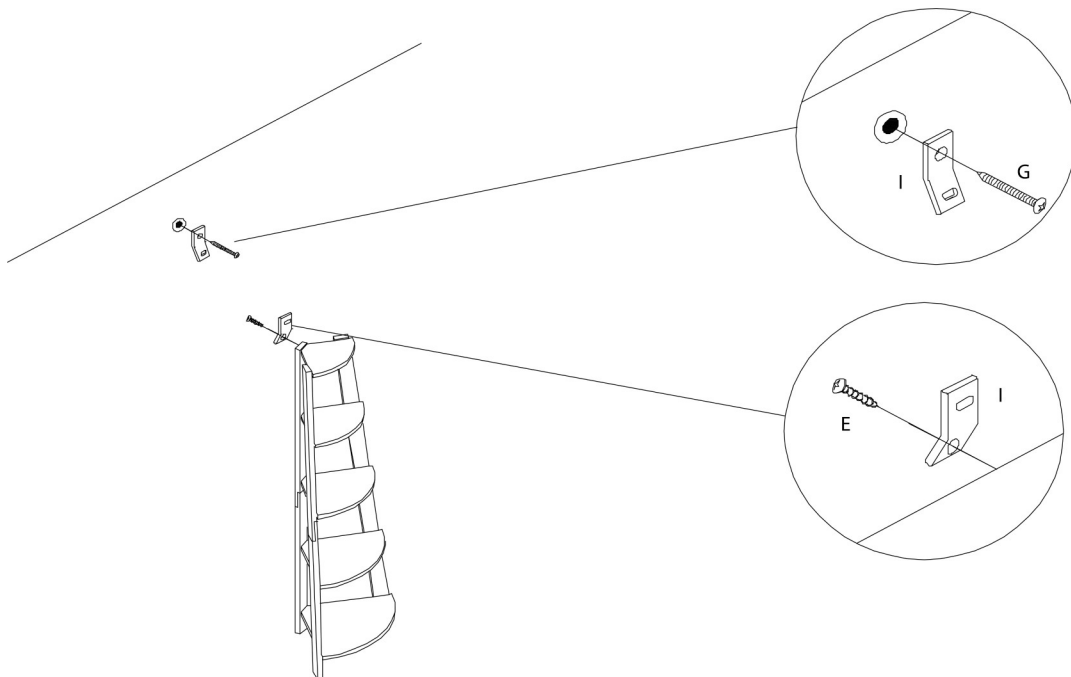
ÉTAPE / STEP 6



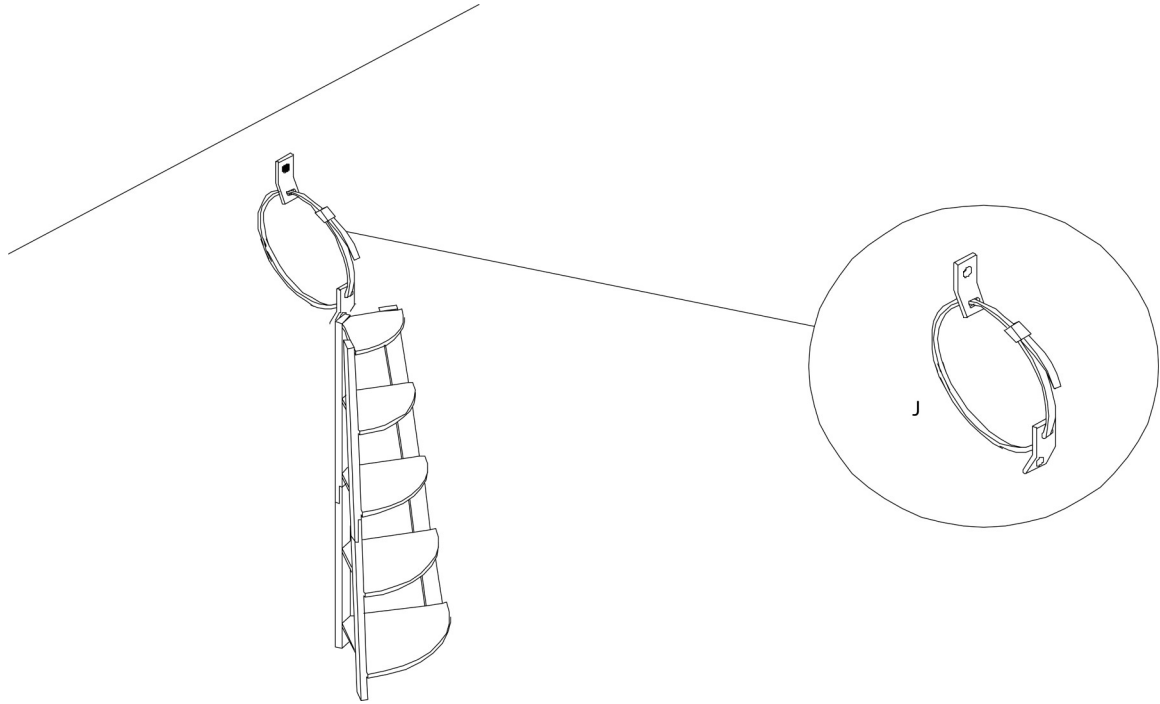
ÉTAPE / STEP 7



ÉTAPE / STEP 8



ÉTAPE / STEP 9



ÉTAPE / STEP 10

